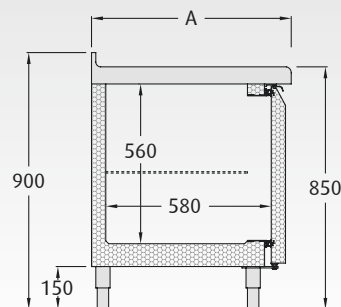
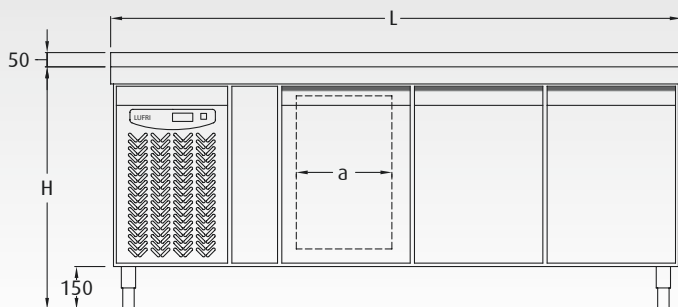


Construcción	Manufacture	Construction	Herstellung
<ul style="list-style-type: none"> · Exterior en acero inox. AISI 304 18/10 (excepto respaldo y fondo). · Interior en acero inox. AISI 304. · Equipado para incorporar recipientes G/N 1/1. · Compresor hermético y condensador de tubo de cobre y aletas de aluminio. · Evaporador de tiro forzado. · Guías correderas para bandeja G/N 1/1 (4 unid./ puerta). · Termómetro termostático digital. · Desescarche automático. · Gas R-134-A. · Motor extraíble . · Puertas con tirador y bisagra pivotante con bloqueo de apertura. · Puertas con los marcos calefactados. · Evaporación automática del agua de desescarche. · Motor tropicalizado. · Rejilla de protección en el condensador para evitar la suciedad. · MODELO V con puertas de cristal. 	<ul style="list-style-type: none"> · Exterior in AISI 304 18/10 stainless steel (except bottom and back). · Inner in AISI 304 stainless steel. · Ready to sit up G/N 1/1 containers. · Hermetic compressor, copper pipe condenser and aluminium leafs. · Strained air evaporator. · Sliding guides for G/N 1/1 containers (4 units per door). · Digital thermostatic thermometer. · Automatic defrost. · R-134 A Gas. · Detachable compressor. · Doors with handle and blocked opening hinge. · Doors with heated doorframe. · Automatic evaporation of the defrosting water. · Tropicalized motor. · Protection grating in the condenser to prevent the dirt. · MODEL V with glass doors. 	<ul style="list-style-type: none"> · Extérieur en acier inox AISI 304 18/10 (sauf l'arrière et le fond). · Intérieur en acier inox AISI 304. · Équipée pour incorporer récipients G/N 1/1. · Compresseur hermétique et condensateur en tube de cuivre et ailettes d'aluminium. · Évaporateur d'air forcé. · Glissières pour les plateaux G/N 1/1 (4 unités par porte). · Thermomètre thermostatique digital. · Dégivrage automatique. · Gaz R-134-A. · Compresseur extractible. · Portes avec poignées intégrées et charnières pivotantes avec blocage d'ouverture. · Portes avec joints chauffants. · Évaporation automatique des eaux de dégivrages. · Groupe tropicalisé. · Grille de protection au niveau du condenseur contre les poussières. · MODÈLE V avec portes vitrées. 	<ul style="list-style-type: none"> · Äusserlich aus Edelstahl AISI 304 18/10 (ausser Rückendeckung und Boden). · Innerlich aus Edelstahl AISI 304. · Ausgestattet um G/N 1/1 Behälter einzufügen. · Hermetischer Kompressor und Rohrkondensator aus Kupfer und Flügel aus Aluminium. · Abzugsgezwungene Verdunstung. · Leitschieber für Schubfach G/N 1/1 (4 Stück/Tür). · Digitale Thermostattemperatur. · Automatischer Abtauverlauf. · Gas R-134-A. · Herausnehmbarer Kühlmotor. · Türen mit Griffleiste und Blockierungssystem. · Türen mit beheizten Rahmen. · Automatische Kondenswasserverdunstung. · Tropenmotor. · Schutzgitter des kondensators zur schmutzvermeidung. · MODELL V mit Glastüren.

Características técnicas · Technical Features · Détails techniques · Technische Details

	BMG 15 BMG 15V	BMG 20 BMG 20V	BMG 25 BMG 25V
Largo (L) mm · Length (L) mm · Longueur (L) mm · Länge (L) mm	1500	2000	2500
Fondo (A) mm · Depth (A) mm · Largueur (A) mm · Breite (A) mm	700	700	700
Alto (H) mm · Height (H) mm · Hauteur (H) mm · Höhe (H) mm	850	850	850
Potencia del compresor (HP) · Compressor power (HP) · Puissance du compresseur (HP) · Kompressorpotenz (HP)	1/4	1/4	1/3
Puertas · Doors · Portes · Türen	2	3	4
Paso de puerta (a) · Door passage (a) · Passage de la porte (a) · Maß der Tür (a)	335	335	335
Volumen en litros · Volume in litres · Volume en litres · Volumen in Liter	302	464	627
Régimen de temperaturas a 43°C · Temperature interval at 43°C · Régime de températures à 43°C · Temperatursystem in 43°C		-2°C / +8°C	
Tensión/Fases (V/Hz) · Tension/Phases (V/Hz) · Tension/Phases (V/Hz) · Spannung/Phase (V/Hz)		220 / 50	
Refrigerante · Cooler · Réfrigérant · Kühlung		R-134A	
Potencia (W/-10°C) · Power (W/-10°C) · Puissance (W/-10°C) · Potenz (W/-10°C)	350	350	350
Condensación · Condensation · Condensation · Kondensation		Ventilada · Ventilated · Ventilée · Gleüftet	
Evaporación · Evaporation · Évaporation · Verdunstung		Forzada · Forced · Forcée · Gezwungen	
Desescarche · Defrost · Dégivrage · Abtauverlauf		Automático · Automatic · Automatique · Automatisch	
Patas regulables · Adjustable feet · Pieds réglables · Möbelbeine verstellbar		Sí · Yes · Oui · Ja	
1 Rejilla plastificada por puerta · 1 Plastic grating by door · 1 Grille plastifiée par porte · 1 Gitter mit Plastiksenschutz pro Tür		Sí · Yes · Oui · Ja	
Peso neto (Kg) · Net Weight (Kg) · Poids net (Kg) · Nettogewicht (Kg)	113	149	173
Peso bruto (Kg) · Gross Weight (Kg) · Poids brut (Kg) · Bruttogewicht (Kg)	128	166	188



Bajomostrador frigorífico · Gastronorm

Refrigerator undercounter · Gastronorm

Desserte réfrigérée · Gastronorm

Untere kühlstranktheke · Gastronorm



BMG 20



BMG 20V



BMG 15 1.926 €	BMG 20 2.282 €	BMG 25 2.706 €
BMG 15V 2.156 €	BMG 20V 2.602 €	BMG 25V 3.123 €

OPCIONES · OPTIONS · OPTIONS · OPTIONEN

		EUROS
Juego de guías · Guides set · Paire de glissières · Leitset		25
Rejilla plastificada GN 1/1 (unidad) · Plastic grating GN 1/1 (unit) Grille plastifiée GN 1/1 (unité) · Gitter mit Plastikschutz GN 1/1 (Einheit)	325mm x 530mm	29
Rejilla inoxidable GN 1/1 (unidad) · Stainless grating GN 1/1 (unit) Grille inox GN 1/1 (unité) · Gitter rostfrei GN 1/1 (Einheit)	325mm x 530mm	51
Fregadero · Kitchen sink · Plonge · Spüle	370mm x 340mm x 150mm	581
Sustituir patas por ruedas · Replace feet by castors Changement pieds par roulettes · Switch Beine für Räder	4	136
	6	204