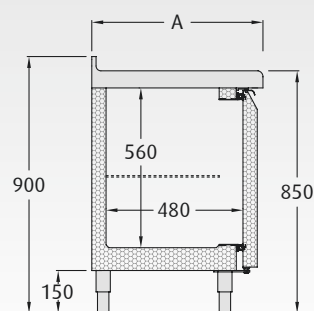
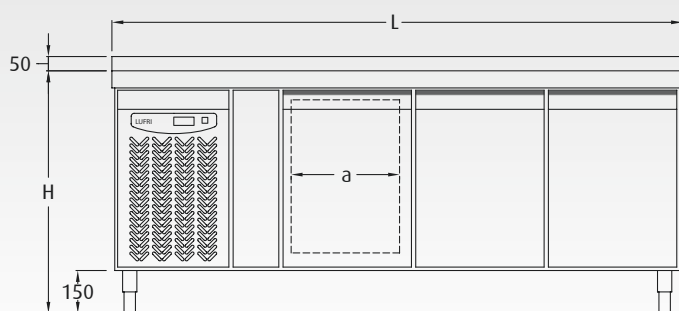


Construcción	Manufacture	Construction	Herstellung
<ul style="list-style-type: none"> Exterior en acero inox AISI 304 18/10 (excepto respaldo y fondo). Interior en acero inox AISI 304. Estantes interiores en varilla de acero plastificado. Compresor hermético y condensador de tubo de cobre y aletas de aluminio. Evaporador forzado. Termómetro termostático digital. Desescarche automático. Gas R-134A. Compresor extraíble. Puertas con tirador y bisagra pivotante con bloqueo de apertura. Puertas con los marcos calefactados. Evaporación automática del agua de desescarche. Motor tropicalizado. Rejilla de protección en el condensador para evitar la suciedad. MODELO V con puertas de cristal. 	<ul style="list-style-type: none"> Exterior in AISI 304 18/10 stainless steel (except bottom and back). Inner in AISI 304 stainless steel. Inner shelvings in plastic steel sticks. Hermetic compressor, copper pipe condenser and aluminium leafs. Forced evaporator. Digital thermostatic thermometer. Automatic defrost. R-134 A Gas. Detachable compressor. Doors with handle and blocked opening hinge. Doors with heated doorframe. Automatic evaporation of the defrosting water. Tropicalized motor. Protection grating in the condenser to prevent the dirt. MODEL V with glass doors. 	<ul style="list-style-type: none"> Extérieur en acier inox AISI 304 18/10 (sauf l'arrière et le fond). Intérieur en acier inox AISI 304. Etagères intérieures en grilles d'acier plastifiées. Compresseur hermétique et condensateur en tube de cuivre et ailettes d'aluminium. Évaporateur forcé. Thermomètre thermostatique digital. Dégivrage automatique. Gaz R-134-A Compresseur extractible Portes avec poignées intégrées et charnières pivotantes avec blocage d'ouverture. Portes avec joints chauffants. Évaporation automatique des eaux de dégivrages. Groupe tropicalisé. Grille de protection au niveau du condenseur contre les poussières. MODÈLE V avec portes vitrées. 	<ul style="list-style-type: none"> Äusserlich aus Edelstahl AISI 304 18/10 (ausser Rückendeckung und Boden). Innerlich aus Edelstahl AISI 304. Vertikale innere Trennungen in Stahlstäbchen mit Plastikschutz. Hermetischer Kompressor und Rohrkondensator aus Kupfer und Flügel aus Aluminium. Gezwungene Verdunstung. Digitale Thermostattemperatur. Automatischer Abtauverlauf. Gas R-134 A. Herausnehmbarer Kompressor. Türen mit Griffleiste und Blockierungssystem. Türen mit beheizten Rahmen. Automatische Kondenswasserverdunstung. Tropenmotor. Schutzgitter des kondensators zur Schmutzvermeidung. MODELL V mit Glastüren.

Características técnicas · Technical Features · Détails techniques · Technische Details

	BM 15 BM 15V	BM 20 BM 20V	BM 25 BM 25V
Largo (L) mm · Length (L) mm · Longueur (L) mm · Länge (L) mm	1500	2000	2500
Fondo (A) mm · Depth (A) mm · Largueur (A) mm · Breite (A) mm	600	600	600
Alto (H) mm · Height (H) mm · Hauteur (H) mm · Höhe (H) mm	850	850	850
Potencia del compresor (HP) · Compressor power (HP) · Puissance du compresseur (HP) · Kompressorpotenz (HP)	1/4	1/4	1/3
Puertas · Doors · Portes · Türen	2	3	4
Paso de puerta (a) · Door passage (a) · Passage de la porte (a) · Maß der Tür (a)	335	335	335
Volumen en litros · Volume in litres · Volume en litres · Volumen in Liter	250	384	519
Régimen de temperaturas a 43°C · Temperature interval at 43°C · Régime de températures à 43°C · Temperatursystem in 43°C		-2°C / +8°C	
Tensión/Fases (V/Hz) · Tension/Phases (V/Hz) · Tension/Phases (V/Hz) · Spannung/Phase (V/Hz)		220 / 50	
Refrigerante · Cooler · Réfrigérant · Kühlung		R-134A	
Potencia (W/-10°C) · Power (W/-10°C) · Puissance (W/-10°C) · Potenz (W/-10°C)	350	350	350
Condensación · Condensation · Condensation · Kondensation		Ventilada · Ventilated · Ventilée · Gleüftet	
Evaporación · Evaporation · Évaporation · Verdunstung		Forzada · Forced · Forcée · Gezwungen	
Desescarche · Defrost · Dégivrage · Abtauverlauf		Automático · Automatic · Automatique · Automatisch	
Patas regulables · Adjustable feet · Pieds réglables · Möbelbeine verstellbar		Sí · Yes · Oui · Ja	
1 Rejilla plastificada por puerta · 1 Plastic grating by door · 1 Grille plastifiée par porte · 1 Gitter mit Plastikschutz pro Tür		Sí · Yes · Oui · Ja	
Peso neto (Kg) · Net Weight (Kg) · Poids net (Kg) · Nettogewicht (Kg)	103	140	158
Peso bruto (Kg) · Gross Weight (Kg) · Poids brut (Kg) · Bruttogewicht (Kg)	118	160	178



Bajomostrador frigorífico

Refrigerator undercounter

Desserte réfrigérée

Untere kühlstranktheke



BM 20

BM 20V

BM 15 1.701 €	BM 20 2.017 €	BM 25 2.386 €
BM 15V 1.934 €	BM 20V 2.339 €	BM 25V 2.809 €

OPCIONES · OPTIONS · OPTIONS · OPTIONEN

		EUROS
Fregadero · Kitchen sink · Plonge · Spüle	370mm x 340mm x 150mm	581
Juego de guías · Guides set · Paire de glissières · Leitset		23
Rejilla plastificada (unidad) · Plastic grating (unit) Grille plastifiée (unité) · Gitter mit Plastiksutz (Einheit)		26
Sustituir patas por ruedas · Replace feet by castors	4	136
Changement pieds par roulettes · Switch Beine für Räder	6	204