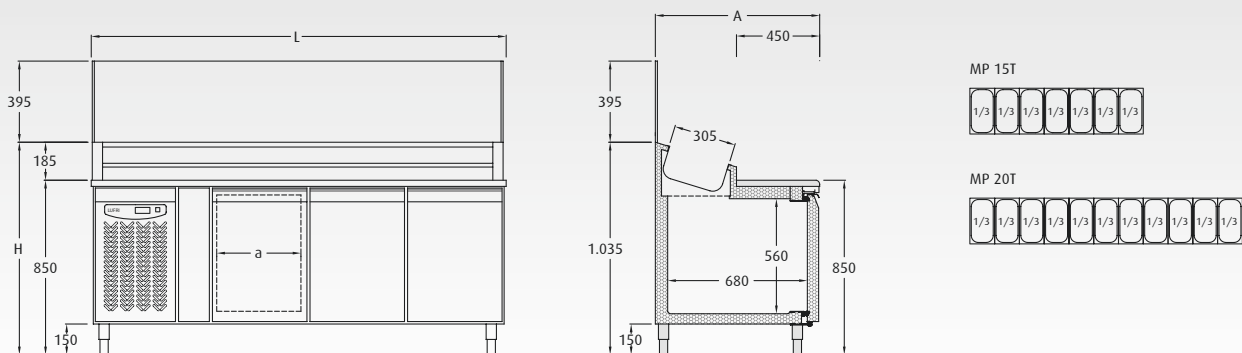


Construcción	Manufacture	Construction	Herstellung
<ul style="list-style-type: none"> · Exterior en acero inox. AISI 304 18/10, excepto el fondo. · Interior en acero inox. AISI 304. · Encimera de trabajo en granito rosa. · Parte superior refrigerada para bandejas G/N de 1/3. · Reserva frigorífica on guías para bandejas 600 x 400. · Las bandejas no están incluidas. · 5 juegos de guías por cada puerta. · Frio ventilado. · Termómetro termostático digital. · Motor extraíble · Puertas con tirador y bisagra pivotante con bloqueo de apertura. · Puertas con los marcos calefactados. · Evaporación automática del agua de desescarche. · Motor tropicalizado. · Rejilla de protección en el condensador para evitar la suciedad. 	<ul style="list-style-type: none"> · Exterior in AISI 304 18/10 stainless steel, except the bottom. · AISI 304 stainless steel inner. · Pink granite work table. · Refrigerated upper part for G/N 1/3 trays. · Fridge reservation with guides for 600 x 400. · Trays are not included. · 5 guides sets by door. · Ventiled cold. · Digital thermostatic thermometer. · Detachable compressor. · Doors with handle and blocked opening hinge. · Doors with heated doorframe. · Automatic evaporation of the defrosting water. · Tropicalized motor. · Protection grating in the condenser to prevent the dirt. 	<ul style="list-style-type: none"> · Extérieur en acier inox. AISI 304 18/10, sauf le fond. · Intérieur en acier inox. 304. · Dessus en granit rose moucheté. · Partie supérieure réfrigérée pour bacs G/N 1/3. · Réserve frigorifique avec des guides pour les bacs 600 x 400. · Les bacs ne sont pas inclus. · 5 jeux de guides par porte. · Froid ventilé. · Thermomètre thermostatique digital électronique. · Compresseur extractible. · Portes avec poignées intégrées et charnières pivotantes avec blocage d'ouverture. · Portes avec joints chauffants. · Evaporation automatique des eaux de dégivrages. · Groupe tropicalisé. · Grille de protection au niveau du condenseur contre les poussières. 	<ul style="list-style-type: none"> · Äusserlich aus Edelstahl AISI 304 18/10, ausser der Boden. · Innerlich aus Edelstahl AISI 304. · Schrankaufsatz in rosa Granit. · Gekühlter oberer Teil für Bleche G/N aus 1/3 · Kühlreserve der Leitstützen für Bleche 600 x 400. · Die Bleche sind nicht beinhaltet. · 5 Leitbahnsensets por Tür. · Lüftentende Kühle. · Digitales elektronisches thermostatisches Termometer. · Herausnehmbarer Motor. · Türen mit Griffleiste und Blockierungssystem. · Türen mit beheizten Rahmen. · Automatische Kondenswasserverdunstung. · Tropenmotor. · Schutzgitter des kondesators zur schmutzvermeidung.

Características técnicas · Technical Features · Détails techniques · Technische Details

	MP 15T	MP 20T
Largo (L) mm · Length (L) mm · Longueur (L) mm · Länge (L) mm	1500	2000
Fondo (A) mm · Depth (A) mm · Largueur (A) mm · Breite (A) mm	840	840
Alto (H) mm · Height (H) mm · Hauteur (H) mm · Höhe (H) mm	1035	1035
Potencia del compresor (HP) · Compressor power (HP) · Puissance du compresseur (HP) · Kompressorpotenz (HP)	3/8	1/2
Puertas · Doors · Portes · Türen	2	3
Paso de puerta (a) · Door passage (a) · Passage de la porte (a) · Maß der Tür (a)	410	410
Número de bandejas G/N 1/3 · Number of trays G/N 1/3 · Nombre de bacs G/N 1/3 · Anzahl der Bleche G/N 1/3	Opcional · Optional · Optionnel · Optional	
Volumen en litros · Volume in litres · Volume en litres · Volumen in Liter	354	544
Régimen de temperaturas a 43°C · Temperature interval at 43°C · Régime de températures à 43°C · Temperatursystem in 43°C	-2°C / +8°C	
Tensión/Fases (V/Hz) · Tension/Phases (V/Hz) · Tension/Phases (V/Hz) · Spannung/Phase (V/Hz)	220 / 50	
Refrigerante · Cooler · Réfrigérant · Kühlung	R-134A	
Potencia (W/-10°C) · Power (W/-10°C) · Puissance (W/-10°C) · Potenz (W/-10°C)	350	350
Condensación · Condensation · Condensation · Kondensation	Ventilada · Ventilated · Ventilée · Gleüftet	
Evaporación · Evaporation · Évaporation · Verdunstung	Forzada · Forced · Forcée · Gezwungen	
Desescarche · Defrost · Dégivrage · Abtauverlauf	Automático · Automatic · Automatique · Automatisch	
Patas regulables · Adjustable feet · Pieds réglables · Möbelbeine verstellbar	Sí · Yes · Oui · Ja	
1 Rejilla plastificada por puerta · 1 Plastic grating by door · 1 Grille plastifiée par porte · 1 Gitter mit Plastikschutz pro Tür	No · No · Non · Nein	
Peso neto (Kg) · Net Weight (Kg) · Poids net (Kg) · Nettogewicht (Kg)	140	160
Peso bruto (Kg) · Gross Weight (Kg) · Poids brut (Kg) · Bruttogewicht (Kg)	160	192



Mueble para preparación de pizzas

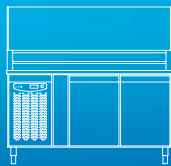
Table for making pizzas

Meuble pour preparation de pizzas

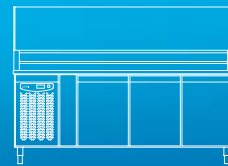
Möbelstück zur vorbereitung von pizzas



MP 20T



MP 15T 3.510 €



MP 20T 3.980 €

OPCIONES · OPTIONS · OPTIONS · OPTIONEN

EUROS

Rejilla plastificada (unidad) · Plastic grating (unit)
Grille plastifiée (unité) · Gitter mit Plastikschutz (Einheit)

600mm x 400mm

33

Juego de guías para bandejas · Guides set for gratings
Paire de glissières pour grilles · Leitset

28

Sustituir patas por ruedas · Replace feet by castors
Changement pieds par roulettes · Switch Beine für Räder

4

136