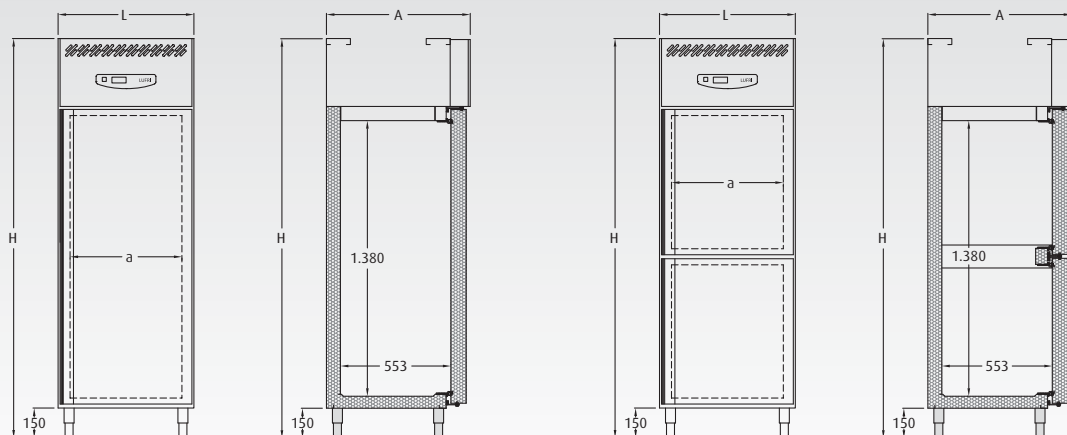


Construcción	Manufacture	Construction	Herstellung
<ul style="list-style-type: none"> <li>· Exterior en acero inox. AISI 304 18/10 (excepto respaldo, techo y fondo).</li> <li>· Interior en acero inox AISI 304.</li> <li>· Estantes interiores en varilla de acero plastificado (egulables).</li> <li>· Compresor hermético y condensador de cobre y aleta de aluminio.</li> <li>· Evaporador forzado.</li> <li>· Desescarche automático.</li> <li>· Termómetro termostático digital.</li> <li>· Puertas con tirador y bisagra pivotante con bloqueo de apertura.</li> <li>· Cerradura con llave.</li> <li>· Motor tropicalizado.</li> <li>· Puertas con los marcos calefactados.</li> <li>· Evaporación automática del agua de desescarche.</li> <li>· Rejilla de protección en el condensador para evitar la suciedad.</li> </ul>	<ul style="list-style-type: none"> <li>· Exterior in AISI 304 18/10 stainless steel (except roof, bottom and back).</li> <li>· Inner in AISI 304 stainless steel.</li> <li>· Inner shelvings in plastic steel sticks.</li> <li>· Hermetic compressor, copper pipe condenser and aluminium leafs.</li> <li>· Strained evaporator.</li> <li>· Digital thermostatic thermometer.</li> <li>· Defrost clock.</li> <li>· Doors with handle and blocked opening hinge.</li> <li>· Lock with key.</li> <li>· Tropicalized motor.</li> <li>· Doors with heated doorframe.</li> <li>· Automatic evaporation of the defrosting water.</li> <li>· Protection grating in the condenser to prevent the dirt.</li> </ul>	<ul style="list-style-type: none"> <li>· Extérieur en acier inox AISI 304 18/10 (sauf l'arrière et le fond).</li> <li>· Intérieur en acier inox AISI 304.</li> <li>· Étagères intérieures en grilles d'acier plastifiée (réglables).</li> <li>· Compresseur hermétique et condensateur en tube de cuivre et ailettes d'aluminium.</li> <li>· Evaporateur forcé.</li> <li>· Dégivrage automatique.</li> <li>· Thermomètre thermostatique digital.</li> <li>· Portes avec poignées intégrées et charnières pivotantes avec blocage d'ouverture.</li> <li>· Fermeture à clé.</li> <li>· Groupes tropicalisés.</li> <li>· Porte avec joint chauffant.</li> <li>· Évaporation automatique des eaux de dégivrage.</li> <li>· Grille de protection au niveau du condenseur contre les poussières.</li> </ul>	<ul style="list-style-type: none"> <li>· Äusserlich aus Edelstahl AISI 304 18/10 (ausser Rückendeckung und Boden).</li> <li>· Innerlich aus Edelstahl AISI 304.</li> <li>· Innere Regale aus Stahlstäbchen mit Plastikschutz (verstellbar).</li> <li>· Hermetischer Kompressor und Rohrkondensator aus Kupfer und Flügel aus Aluminium.</li> <li>· Automatischer Abtauverlauf.</li> <li>· Schubladenabfluss.</li> <li>· Digitale Thermostattemperatur.</li> <li>· Türen mit Griffleiste und Blockierungssystem.</li> <li>· Schloss mit Schlüsseln.</li> <li>· Motor für tropische Umgebung.</li> <li>· Türen mit beheizten rahmen.</li> <li>· Automatische verdunstung des abtauwassers.</li> <li>· Schutzgitter des kondensators zur schmutzvermeidung.</li> </ul>

Características técnicas · *Technical Features* · Détails techniques · *Technische Details*

AF 10-1 / AF 10-2

Largo (L) mm · <i>Length (L) mm</i> · Longueur (L) mm · <i>Länge (L) mm</i>	680
Fondo (A) mm · <i>Depth (A) mm</i> · Largueur (A) mm · <i>Breite (A) mm</i>	720
Alto (H) mm · <i>Height (H) mm</i> · Hauteur (H) mm · <i>Höhe (H) mm</i>	2000
Potencia del compresor (HP) · <i>Compressor power (HP)</i> · Puissance du compresseur (HP) · <i>Kompressorpotenz (HP)</i>	1/4
Puertas · <i>Doors</i> · Portes · <i>Türen</i>	1 / 2
Paso de puerta (a) · <i>Door passage (a)</i> · Passage de la porte (a) · <i>Maß der Tür (a)</i>	540
Volumen en litros · <i>Volume in litres</i> · Volume en litres · <i>Volumen in Liter</i>	427
Régimen de temperaturas a 43°C · <i>Temperature interval at 43°C</i> · Régime de températures à 43°C · <i>Temperatursystem in 43°C</i>	-2°C / +8°C
Tensión/Fases (V/Hz) · <i>Tension/Phases (V/Hz)</i> · Tension/Phases (V/Hz) · <i>Spannung/Phase (V/Hz)</i>	220 / 50
Refrigerante · <i>Cooler</i> · Réfrigérant · <i>Kühlung</i>	R600a
Potencia (W/-10°C) · <i>Power (W/-10°C)</i> · Puissance (W/-10°C) · <i>Potenz (W/-10°C)</i>	380
Condensación · <i>Condensation</i> · Condensation · <i>Kondensation</i>	Ventilada · <i>Ventilated</i> · Ventilée · <i>Gleüftet</i>
Evaporación · <i>Evaporation</i> · Évaporation · <i>Verdünstung</i>	Forzada · <i>Forced</i> · Forcée · <i>Gezwungen</i>
Desescarche · <i>Defrost</i> · Dégivrage · <i>Abtauverlauf</i>	Automático · <i>Automatic</i> · Automatique · <i>Automatisch</i>
Patas regulables · <i>Adjustables feet</i> · Pieds réglables · <i>Möbelbeine verstellbar</i>	Sí · <i>Yes</i> · Oui · <i>Ja</i>
3 Rejillas plastificadas por puerta · <i>3 Plastic gratings by door</i> · 3 Grilles plastifiées par porte · <i>3 Gitter mit Plastikschutz pro Tür</i>	Sí · <i>Yes</i> · Oui · <i>Ja</i>
Peso neto (Kg) · <i>Net Weight (Kg)</i> · Poids net (Kg) · <i>Nettogewicht (Kg)</i>	125
Peso bruto (Kg) · <i>Gross Weight (Kg)</i> · Poids brut (Kg) · <i>Bruttogewicht (Kg)</i>	145



# Armario frigorífico

Refrigerator cabinet

Armoire frigorifique

Kühlschrank



AF 10-1

AF 10-2



AF 10-1 1.953 €



AF 10-2 2.001 €

## OPCIONES · OPTIONS · OPTIONS · OPTIONEN

Juego de guías · **Guides set** · Paire de glissières · *Leitset*

EUROS

26 €

Rejilla plastificada (unidad) · **Plastic grating (unit)**  
Grille plastifiée (unité) · *Gitter mit Plastikschutz (Einheit)*

38 €

Sustituir patas por ruedas · **Replace feet by castors**  
Changement pieds par roulettes · *Switch Beine für Räder*

4

146 €