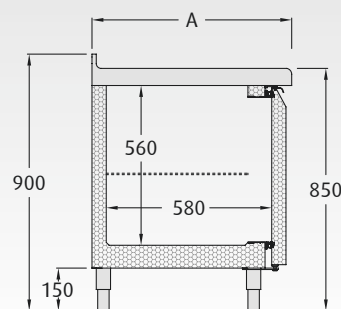
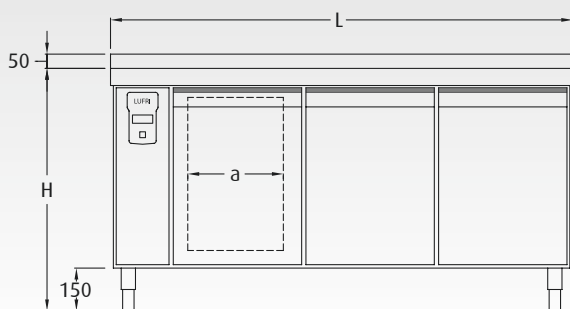


Construcción	Manufacture	Construction	Herstellung
<ul style="list-style-type: none"> <li>Exterior en acero inox. AISI 304 18/10 (excepto respaldo y fondo).</li> <li>Interior en acero inox. AISI 304.</li> <li>Equipado para incorporar recipientes G/N 1/1.</li> <li>Compresor hermético y condensador de tubo de cobre y aletas de aluminio.</li> <li>Evaporador de tiro forzado.</li> <li>Guías correderas para bandeja G/N 1/1 (4 unid./ puerta).</li> <li>Termómetro termostático digital.</li> <li>Desescarche automático.</li> <li>Gas R-134A.</li> <li>Puertas con tirador y bisagra pivotante con bloqueo de apertura.</li> <li>Puertas con los marcos calefactados.</li> <li>Evaporación automática del agua de desescarche.</li> <li>Motor frigorífico no incluido.</li> <li>Las potencias indicadas en el cuadro son recomendadas (máximo 4 m de tubería).</li> <li>MODELO V con puertas de cristal.</li> </ul>	<ul style="list-style-type: none"> <li>Exterior in AISI 304 18/10 stainless steel (except bottom and back).</li> <li>Inner in AISI 304 stainless steel.</li> <li>Ready to sit up G/N 1/1 containers.</li> <li>Hermetic compressor, copper pipe condenser and aluminium leafs.</li> <li>Strained air evaporator.</li> <li>Sliding guides for G/N 1/1 containers (4 units per door).</li> <li>Digital thermostatic thermometer.</li> <li>Automatic defrost.</li> <li>R-134 A Gas.</li> <li>Doors with handle and blocked opening hinge.</li> <li>Doors with heated doorframe.</li> <li>Automatic evaporation of the defrosting water.</li> <li>Refrigeration motor not included.</li> <li>The powers indicated in the panel are recommended (maximum 4 m tube length).</li> <li>MODEL V with glass doors.</li> </ul>	<ul style="list-style-type: none"> <li>Extérieur en acier inox AISI 304 18/10 (sauf l'arrière et le fond).</li> <li>Intérieur en acier inox AISI 304.</li> <li>Équipée pour incorporer récipients G/N 1/1.</li> <li>Compresseur hermétique et condensateur en tube de cuivre et ailettes d'aluminium.</li> <li>Évaporateur d'air forcé.</li> <li>Glissières pour les plateaux G/N 1/1 (4 unités par porte).</li> <li>Thermomètre thermostatique digital.</li> <li>Dégivrage automatique.</li> <li>Gaz R-134-A.</li> <li>Portes avec poignées intégrées et charnières pivotantes avec blocage d'ouverture.</li> <li>Portes avec joints chauffants.</li> <li>Évaporation automatique des eaux de dégivrages.</li> <li>Compresseur frigorifique non fourni.</li> <li>Les puissances indiquées dans le tableau sont recommandées (pour une distance inférieure à 4 m de tuyauterie).</li> <li>MODÈLE V avec portes vitrées.</li> </ul>	<ul style="list-style-type: none"> <li>Äusserlich aus Edelstahl AISI 304 18/10 (ausser Rückendeckung und Boden).</li> <li>Innerlich aus Edelstahl AISI 304.</li> <li>Ausgestattet um G/N 1/1 Behälter einzufügen.</li> <li>Hermetischer Kompressor und Rohrkondensator aus Kupfer und Flügel aus Aluminium.</li> <li>Abzugsgezwungene Verdunstung.</li> <li>Leitschieber für Schubfach G/N 1/1 (4 Stück/Tür).</li> <li>Digitale Thermostattemperatur.</li> <li>Automatischer Abtauverlauf.</li> <li>Gas R-134 A.</li> <li>Türen mit Griffleiste und Blockierungssystem.</li> <li>Türen mit beheizten Rahmen.</li> <li>Automatische Kondenswasserverdunstung.</li> <li>Kühlmotor nicht beinhaltet.</li> <li>Die angegebene Potenz in der Tabelle sind Empfehlungen (max. 4 m an Rohr).</li> <li>MODELL V mit Glastüren.</li> </ul>

### Características técnicas · Technical Features · Détails techniques · Technische Details

	BMG 15R	BMG 20R	BMG 25R
	BMG 15RV	BMG 20RV	BMG 25RV
Largo (L) mm · Length (L) mm · Longueur (L) mm · Länge (L) mm	1300	1800	2250
Fondo (A) mm · Depth (A) mm · Largueur (A) mm · Breite (A) mm	700	700	700
Alto (H) mm · Height (H) mm · Hauteur (H) mm · Höhe (H) mm	850	850	850
Potencia del compresor (HP) · Compressor power (HP) · Puissance du compresseur (HP) · Kompressorpotenz (HP)	1/4	1/4	1/3
Puertas · Doors · Portes · Türen	2	3	4
Paso de puerta (a) · Door passage (a) · Passage de la porte (a) · Maß der Tür (a)	335	335	335
Volumen en litros · Volume in litres · Volume en litres · Volumen in Liter	302	464	627
Régimen de temperaturas a 43°C · Temperature interval at 43°C · Régime de températures à 43°C · Temperatursystem in 43°C		-2°C / +8°C	
Tensión/Fases (V/Hz) · Tension/Phases (V/Hz) · Tension/Phases (V/Hz) · Spannung/Phase (V/Hz)		220 / 50	
Refrigerante · Cooler · Réfrigérant · Kühlung		R-134A	
Potencia (W/-10°C) · Power (W/-10°C) · Puissance (W/-10°C) · Potenz (W/-10°C)	350	350	350
Condensación · Condensation · Condensation · Kondensation		Ventilada · Ventilated · Ventilée · Geblüftet	
Evaporación · Evaporation · Évaporation · Verdunstung		Forzada · Forced · Forcée · Gezwungen	
Desescarche · Defrost · Dégivrage · Abtauverlauf		Automático · Automatic · Automatique · Automatisch	
Patas regulables · Adjustable feet · Pieds réglables · Möbelbeine verstellbar		Sí · Yes · Oui · Ja	
1 Rejilla plastificada por puerta · 1 Plastic grating by door · 1 Grille plastifiée par porte · 1 Gitter mit Plastikschutz pro Tür		Sí · Yes · Oui · Ja	
Peso neto (Kg) · Net Weight (Kg) · Poids net (Kg) · Nettogewicht (Kg)	105	140	158
Peso bruto (Kg) · Gross Weight (Kg) · Poids brut (Kg) · Bruttogewicht (Kg)	120	158	178



# Bajomostrador frigorífico · con preinstalación · Gastronorm

Refrigerator undercounter · with pre-installation · Gastronorm

Desserte réfrigérée · avec preinstallation · Gastronorm

Untere kühlstranktheke · mit vorinstallation · Gastronorm

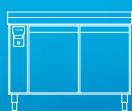


BMG 20R



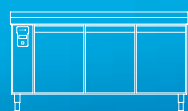
BMG 20RV

Motor frigorífico no incluido · Refrigeration motor not included · Compresseur frigorifique non fourni · Kühlmotor nicht beinhaltet



BMG 15R 1.465 €

BMG 15RV 1.681 €



BMG 20R 1.768 €

BMG 20RV 2.072 €



BMG 25R 2.142 €

BMG 25RV 2.551 €

## OPCIONES · OPTIONS · OPTIONS · OPTIONEN

		EUROS
Juego de guías · Guides set · Paire de glissières · Leitset		25
Rejilla plastificada GN 1/1 (unidad) · Plastic grating GN 1/1 (unit) Grille plastifiée GN 1/1 (unité) · Gitter mit Plastikschutz GN 1/1 (Einheit)	325mm x 530mm	29
Sustituir patas por ruedas · Replace feet by castors Changement pieds par roulettes · Switch Beine für Räder	4 6	136 204
Motor · Motor · Compresseur · Motor	BMG 15R BMG 20R BMG 25R	420 489 529

• Consultar plazo de entrega / Check time of delivery / Consulter livraison / Konsultieren Lieferung