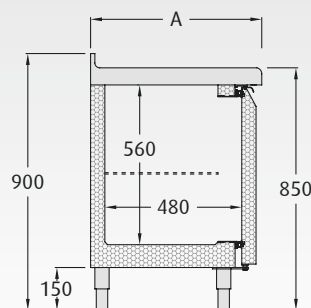
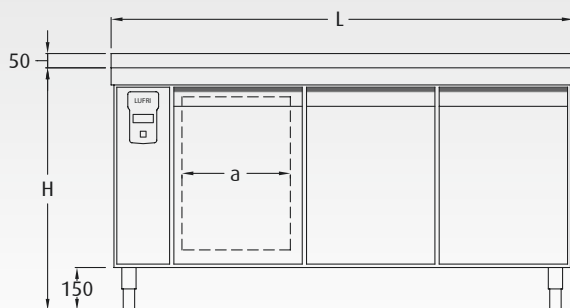


Construcción	Manufacture	Construction	Herstellung
<ul style="list-style-type: none"> Exterior en acero inox AISI 304 18/10 (excepto respaldo y fondo). Interior en acero inox AISI 304. Estantes interiores en varilla de acero plastificado. Compresor hermético y condensador de tubo de cobre y aletas de aluminio. Evaporador forzado. Termómetro termostático digital. Desescarche automático. Gas R-134A. Puertas con tirador y bisagra pivotante con bloqueo de apertura. Puertas con los marcos calefactados. Evaporación automática del agua de desescarche. Motor frigorífico no incluido. Las potencias indicadas en el cuadro son recomendadas (máximo 4 m de tubería). MODELO V con puertas de cristal. 	<ul style="list-style-type: none"> Exterior in AISI 304 18/10 stainless steel (except bottom and back). Inner in AISI 304 stainless steel. Inner shelvings in plastic steel sticks. Hermetic compressor, copper pipe condenser and aluminium leafs. Forced evaporator. Digital thermostatic thermometer. Automatic defrost. R-134 A Gas. Doors with handle and blocked opening hinge. Doors with heated doorframe. Automatic evaporation of the defrosting water. Refrigeration motor not included. The powers indicated in the panel are recommended (maximum 4 m tube length). MODEL V with glass doors. 	<ul style="list-style-type: none"> Extérieur en acier inox AISI 304 18/10 et 430 (sauf l'arrière et le fond). Intérieur en acier inox AISI 304. Etagères intérieures en grilles d'acier plastifiées. Compresseur hermétique et condensateur en tube de cuivre et ailettes d'aluminium. Evaporateur forcé. Thermomètre thermostatique digital. Dégivrage automatique. Gaz R-134-A. Portes avec poignées intégrées et charnières pivotantes avec blocage d'ouverture. Portes avec joints chauffants. Evaporation automatique des eaux de dégivrages. Compresseur frigorifique non fourni. Les puissances indiquées dans le tableau sont recommandées (pour une distance inférieure à 4 m de tuyauterie). MODÈLE V avec portes vitrées. 	<ul style="list-style-type: none"> Äusserlich aus Edelstahl AISI 304 18/10 (ausser Rückendeckung und Boden) Innerlich aus Edelstahl AISI 304. Vertikale innere Trennungen in Stahlstäbchen mit Plastikschutz. Hermetischer Kompressor und Rohrkondensator aus Kupfer und Flügel aus Aluminium. Gezwungene Verdunstung. Digitale Thermostattemperatur. Automatischer Abtauverlauf. Gas R-134 A. Türen mit Griffleiste und Blockierungssystem. Türen mit beheizten Rahmen. Automatische Kondenswasserverdunstung. Kühlmotor nicht beinhaltet Die angegebene Potenz in der Tabelle sind Empfehlungen (max. 4 m an Rohr). MODELL V mit Glastüren.

Características técnicas · Technical Features · Détails techniques · Technische Details

	BM 15R BM 15RV	BM 20R BM 20RV
Largo (L) mm · Length (L) mm · Longueur (L) mm · Länge (L) mm	1300	1800
Fondo (A) mm · Depth (A) mm · Largueur (A) mm · Breite (A) mm	600	600
Alto (H) mm · Height (H) mm · Hauteur (H) mm · Höhe (H) mm	850	850
Potencia del compresor (HP) · Compressor power (HP) · Puissance du compresseur (HP) · Kompressorpotenz (HP)	1/4	1/4
Puertas · Doors · Portes · Türen	2	3
Paso de puerta (a) · Door passage (a) · Passage de la porte (a) · Maß der Tür (a)	335	335
Volumen en litros · Volume in litres · Volume en litres · Volumen in Liter	250	384
Régimen de temperaturas a 43°C · Temperature interval at 43°C · Régime de températures à 43°C · Temperatursystem in 43°C	-2°C / +8°C	
Tensión/Fases (V/Hz) · Tension/Phases (V/Hz) · Tension/Phases (V/Hz) · Spannung/Phase (V/Hz)	220 / 50	
Refrigerante · Cooler · Réfrigérant · Kühlung	R-134A	
Potencia (W/-10°C) · Power (W/-10°C) · Puissance (W/-10°C) · Potenz (W/-10°C)	350	350
Condensación · Condensation · Condensation · Kondensation	Ventilada · Ventilated · Ventilée · Gleüftet	
Evaporación · Evaporation · Évaporation · Verdunstung	Forzada · Forced · Forcée · Gezwungen	
Desescarche · Defrost · Dégivrage · Abtauverlauf	Automático · Automatic · Automatique · Automatisch	
Patas regulables · Adjustable feet · Pieds réglables · Möbelbeine verstellbar	Sí · Yes · Oui · Ja	
1 Rejilla plastificada por puerta · 1 Plastic grating by door · 1 Grille plastifiée par porte · 1 Gitter mit Plastikschutz pro Tür	Sí · Yes · Oui · Ja	
Peso neto (Kg) · Net Weight (Kg) · Poids net (Kg) · Nettogewicht (Kg)	100	140
Peso bruto (Kg) · Gross Weight (Kg) · Poids brut (Kg) · Bruttogewicht (Kg)	113	157



Bajomostrador frigorífico · con preinstalación

Refrigerator undercounter · with pre-installation

Desserte réfrigérée · avec preinstallation

Untere kühlschranktheke · mit vorinstallation

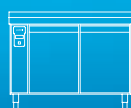


BM 20R



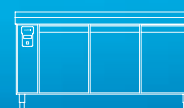
BM 20RV

Motor frigorífico no incluido · Refrigeration motor not included · Compresseur frigorifique non fourni · Kühlmotor nicht beinhaltet



BM 15R **1.376 €**

BM 15RV **1.573 €**



BM 20R **1.708 €**

BM 20RV **1.992 €**

OPCIONES · OPTIONS · OPTIONS · OPTIONEN

	EUROS
Juego de guías · Guides set · Paire de glissières · Leitset	23
Rejilla plastificada (unidad) · Plastic grating (unit) Grille plastifiée (unité) · Gitter mit Plastikschutz (Einheit)	26
Sustituir patas por ruedas · Replace feet by castors Changement pieds par roulettes · Switch Beine für Räder	4
Motor · Motor · Compresseur · Motor	BM 15R BM 20R
	420 489

• Consultar plazo de entrega / Check time of delivery / Consulter livraison / Konsultieren Lieferung