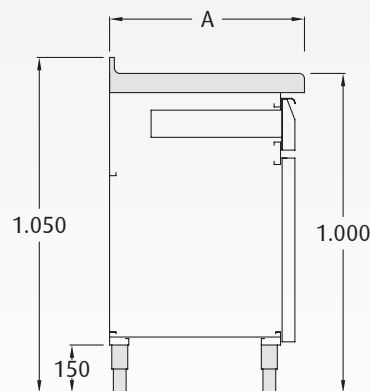
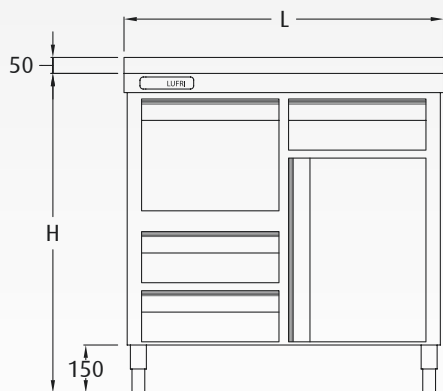
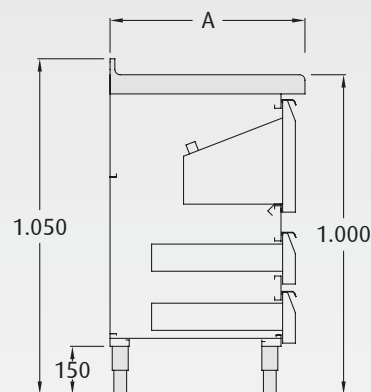
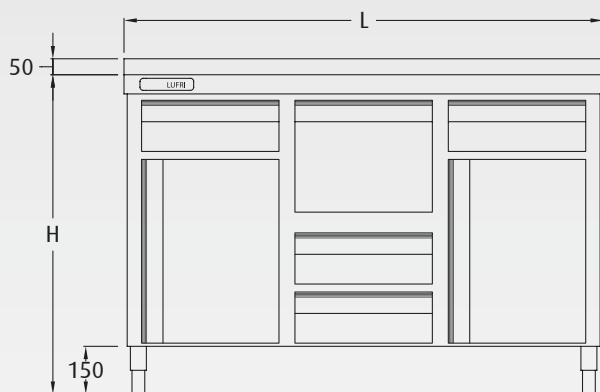


Construcción	Manufacture	Construction	Herstellung
<ul style="list-style-type: none"> <li>· Exterior en acero inox. AISI 304 18/10 (excepto respaldo y fondo).</li> <li>· Interior de cajones en acero inox.</li> <li>· Cajones deslizantes por correderas con rodamientos.</li> </ul>	<ul style="list-style-type: none"> <li>· Exterior in AISI 304 18/10 stainless steel (except bottom and back).</li> <li>· Stainless steel drawers inner.</li> <li>· Sliding drawers by rolling sliders.</li> </ul>	<ul style="list-style-type: none"> <li>· Extérieur en acier inox. AISI 304 18/10, sauf l'arrière et le fond.</li> <li>· Intérieur avec des tiroirs en acier inox.</li> <li>· Tiroirs coulissants avec roulements.</li> </ul>	<ul style="list-style-type: none"> <li>· Äusserlich aus Edelstahl AISI 304 18/10, (ausser Rückendeckung und Boden)</li> <li>· Schubladen innen aus Edelstahl.</li> <li>· Gleitschubladen auf Kugellagerschieber.</li> </ul>

### Características técnicas · Technical Features · Détails techniques · Technische Details

	C 10	C 15
Largo (L) mm · Length (L) mm · Longueur (L) mm · Länge (L) mm	1000	1500
Fondo (A) mm · Depth (A) mm · Largueur (A) mm · Breite (A) mm	600	600
Alto (H) mm · Height (H) mm · Hauteur (H) mm · Höhe (H) mm	1000	1000
Puertas · Doors · Portes · Türen	1	2
Cajones · Drawers · Tiroirs · Schubladen	3	4
Tolva · Hopper · Tremie à marc de café · Fülltrichter	1	1
Patas regulables · Adjustable feet · Pieds réglables · Möbelbeine verstellbar	Sí · Yes · Oui · Ja	
Peso neto (Kg) · Net Weight (Kg) · Poids net (Kg) · Nettogewicht (Kg)	58	79
Peso bruto (Kg) · Gross Weight (Kg) · Poids brut (Kg) · Bruttogewicht (Kg)	73	100



# Mueble cafetero

Coffee unit

Meuble cafetière

Kaffeemöbelstück



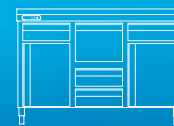
C 10



C 15



C 10 819 €



C 15 1.078 €

**OPCIONES · OPTIONS · OPTIONS · OPTIONEN**

**EUROS**

**Juego de guías · Guides set** · Paire de glissières · Leitset

**30**

**Taco picamarro (unidad) · Hitter bar (unit)**

**59**

Bar pour frapper (unité) · Bar zum ausklopfen (einheit)