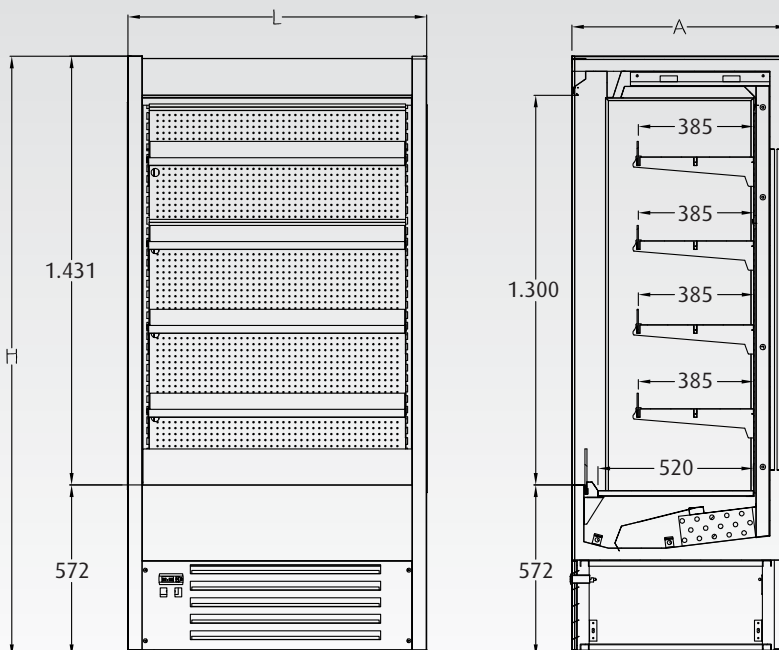


Construcción	Manufacture	Construction	Herstellung
<ul style="list-style-type: none"> · Exterior e interior en negro. · Interior en acero espejo. · Iluminación LED en los estantes. · Incluye estantes y cortina de noche. · Pies regulables. · Refrigeración por el sistema de circulación forzada del aire · Evaporación automática del agua de condensación, a través de resistencia eléctrica controlada electrónicamente por sensores de nivel. · Control con display digital de temperatura. 	<ul style="list-style-type: none"> · Exterior and interior in black. · Mirror steel interior. · LED lighting on the shelves. · Includes shelves and night blind. · Adjustable feet. · Refrigeration through forced air circulation system. · Automatic evaporation of the condensation water, through a heating element electronically controlled by level sensors. · Control with digital temperature display. 	<ul style="list-style-type: none"> · Extérieur et intérieur en noir. · Miroir intérieur en acier. · Éclairage LED sur les étagères. · Comprend des étagères et un rideau de nuit. · Pieds réglables · Refroidissement par système de circulation d'air forcé. · Évaporation automatique de l'eau de condensation, grâce à une résistance électrique contrôlée électroniquement par des capteurs de niveau. · Contrôle avec affichage numérique de la température. 	<ul style="list-style-type: none"> · Extérieur und Interieur in Schwarz. · Innen aus Spiegelstahl. · LED-Beleuchtung an den Regalen. · Inklusive Regale und Nachtvorhang. · Verstellbare Füße. · Kühlung durch Zwangsumluftsystem. · Automatische Verdunstung des Kondenswassers durch elektronisch gesteuerten elektrischen Widerstand. · Steuerung mit digitaler Temperaturanzeige.

Características técnicas · Technical Features · Détails techniques · Technische Details

	LUGO M10	LUGO M13	LUGO M15	LUGO M20
Largo (L) mm · Length (L) mm · Longueur (L) mm · Länge (L) mm	1000	1300	1500	2000
Fondo (A) mm · Depth (A) mm · Largueur (A) mm · Breite (A) mm	720	720	720	720
Alto (H) mm · Height (H) mm · Hauteur (H) mm · Höhe (H) mm	2000	2000	2000	2000
Potencia del compresor (HP) · Compressor power (HP) · Puissance du compresseur (HP) · Kompressorpotenz (HP)	3/4	1 1/4	1 1/4	1 1/2
Régimen de temperaturas a 25°C · Temperature range at 25°C · Régime de températures à 25°C · Temperatursystem in 25°C	+4°C / +8°C			
Tensión/Fases (V/Hz) · Tension/Phases (V/Hz) · Tension/Phases (V/Hz) · Spannung/Phase (V/Hz)	220-240 / 60			
Refrigerante · Refrigerant · Réfrigérant · Kühlung	R449			
Potencia (W/-10°C) · Power (W/-10°C) · Puissance (W/-10°C) · Potenz (W/-10°C)	1326	1887	1887	2252
Condensación · Condensation · Condensation · Kondensation	Ventilada · Ventilated · Ventilée · Geüftet			
Evaporación · Evaporation · Évaporation · Verdunstung	Forzada · Forced · Forcée · Gezwungen			
Desescarche · Defrost · Dégivrage · Abtauerlauf	Automático · Automatic · Automatique · Automatisch			
Area de exposición (m²) · Display area (m²) · Surface d'exposition (m²) · Ausstellungsfläche (m²)	1,170	1,548	1,806	2,451
Peso neto (Kg) · Net Weight (Kg) · Poids net (Kg) · Nettogewicht (Kg)	206	237	260	348
Peso bruto (Kg) · Gross Weight (Kg) · Poids brut (Kg) · Bruttogewicht (Kg)	254	287	320	440



Vitrina mural refrigerada

Refrigerated wall display

Vitrine murale réfrigérée

Wand-Kühlvitrine



LUGO M20

LUGO M10 3.749 €	LUGO M13 4.243 €	LUGO M15 4.803 €	LUGO M20 5.706 €

OPCIONES · **OPTIONS** · OPTIONS · OPTIONEN

EUROS

Estante · **Shelf** · Etagère · Regal

385 mm

LUGO M10	117 €
LUGO M13	135 €
LUGO M15	193 €
LUGO M20	224 €