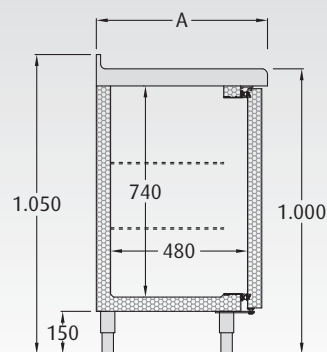
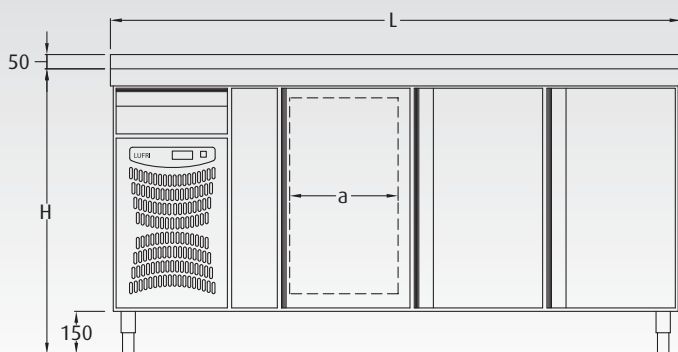


Construcción	Manufacture	Construction	Herstellung
<ul style="list-style-type: none"> <li>· Exterior en acero inox AISI 304 18/10 (excepto respaldo y fondo).</li> <li>· Interior en acero inox AISI 304.</li> <li>· Estantes interiores en varilla de acero plastificado.</li> <li>· Compresor hermético y condensador de tubo de cobre y aletas de aluminio.</li> <li>· Evaporador forzado.</li> <li>· Termómetro termostático digital.</li> <li>· Desescarche automático</li> <li>· Gas R290.</li> <li>· Compresor extraíble.</li> <li>· Puertas con tirador y bisagra pivotante con bloqueo de apertura.</li> <li>· Cajón neutro.</li> <li>· Puertas con los marcos calefactados.</li> <li>· Evaporación automática del agua de desescarche.</li> <li>· Motor tropicalizado.</li> <li>· Rejilla de protección en el condensador para evitar la suciedad.</li> <li>· MODELO V con puertas de cristal.</li> </ul>	<ul style="list-style-type: none"> <li>· Exterior in AISI 304 18/10 stainless steel (except bottom and back).</li> <li>· Inner in AISI 304 stainless steel.</li> <li>· Inner shelvings in plastic steel sticks.</li> <li>· Hermetic compressor, copper pipe condenser and aluminium leafs.</li> <li>· Strained evaporator.</li> <li>· Digital thermostatic thermometer.</li> <li>· Automatic defrost.</li> <li>· R290 Gas.</li> <li>· Detachable compressor.</li> <li>· Doors with handle and blocked opening hinge.</li> <li>· Neutral drawer.</li> <li>· Doors with heated doorframe.</li> <li>· Automatic evaporation of the defrosting water.</li> <li>· Tropicalized motor.</li> <li>· Protection grating in the condenser to prevent the dirt.</li> <li>· MODEL V with glass doors.</li> </ul>	<ul style="list-style-type: none"> <li>· Extérieur en acier inox AISI 304 18/10 (sauf l'arrière et le fond).</li> <li>· Intérieur en acier inox AISI 304.</li> <li>· Étagères intérieures en grilles d'acier plastifiées.</li> <li>· Compresseur hermétique et condensateur en tube de cuivre et ailettes d'aluminium.</li> <li>· Évaporateur d'air forcé.</li> <li>· Thermomètre thermostatique digital.</li> <li>· Dégivrage automatique.</li> <li>· Gaz R290.</li> <li>· Compresseur extractible.</li> <li>· Portes avec poignées intégrées et charnières pivotantes avec blocage d'ouverture.</li> <li>· Tiroir neutre.</li> <li>· Portes avec joints chauffants.</li> <li>· Évaporation automatique des eaux de dégivrages.</li> <li>· Groupe tropicalisé.</li> <li>· Grille de protection au niveau du condenseur contre les poussières.</li> <li>· MODÈLE V avec portes vitrées.</li> </ul>	<ul style="list-style-type: none"> <li>· Äusserlich aus Edelstahl AISI 304 18/10 (ausser Rückendeckung und Boden).</li> <li>· Innerlich aus Edelstahl AISI 304.</li> <li>· Vertikale innere Trennungen in Stahlstäbchen mit Plastikschutz.</li> <li>· Hermetischer Kompressor und Rohrkondensator aus Kupfer und Flügel aus Aluminium.</li> <li>· Gezwungene Verdunstung.</li> <li>· Digitale Thermostattemperatur.</li> <li>· Automatischer Abtauverlauf.</li> <li>· Gas R290.</li> <li>· Herausnehmbarer Kompressor.</li> <li>· Türen mit Griffleiste und Blockierungssystem.</li> <li>· Anzahl Schubladen.</li> <li>· Türen mit beheizten Rahmen.</li> <li>· Automatische Kondenswasserverdunstung.</li> <li>· Tropenmotor.</li> <li>· Schutzgitter des kondensators zur schmutzvermeidung.</li> <li>· MODELL V mit Glastüren.</li> </ul>

### Características técnicas · Technical Features · Détails techniques · Technische Details

	CM 15 CM 15V	CM 20 CM 20V	CM 25 CM 25V
Largo (L) mm · Length (L) mm · Longueur (L) mm · Länge (L) mm	1500	2000	2500
Fondo (A) mm · Depth (A) mm · Largueur (A) mm · Breite (A) mm	600	600	600
Alto (H) mm · Height (H) mm · Hauteur (H) mm · Höhe (H) mm	1000	1000	1000
Potencia del compresor (HP) · Compressor power (HP) · Puissance du compresseur (HP) · Kompressorpotenz (HP)	1/4	1/4	3/8
Puertas · Doors · Portes · Türen	2	3	4
Paso de puerta (a) · Door passage (a) · Passage de la porte (a) · Maß der Tür (a)	380	380	380
Volumen en litros · Volume in litres · Volume en litres · Volumen in Liter	390	540	730
Régimen de temperaturas a 30°C · Temperature interval at 30°C · Régime de températures à 30°C · Temperatursystem in 30°C		-2°C / +8°C	
Tensión/Fases (V/Hz) · Tension/Phases (V/Hz) · Tension/Phases (V/Hz) · Spannung/Phase (V/Hz)		220 / 50	
Refrigerante · Cooler · Réfrigérant · Kühlung		R290	
Potencia (W/-10°) · Power (W/-10°) · Puissance (W/-10°) · Potenz (W/-10°)	231	265	290
Condensación · Condensation · Condensation · Kondensation		Ventilada · Ventilated · Ventilée · Geüftet	
Evaporación · Evaporation · Évaporation · Verdunstung		Forzada · Forced · Forcée · Gezwungen	
Desescarche · Defrost · Dégivrage · Abtauverlauf		Automático · Automatic · Automatique · Automatisch	
Patas regulables · Adjustable feet · Pieds réglables · Möbelbeine verstellbar		Sí · Yes · Oui · Ja	
2 Rejillas plastificadas por puerta · 2 Plastic grating by door · 2 Grilles plastifiées par porte · 2 Gitter mit Plastikschutz pro Tür		Sí · Yes · Oui · Ja	
Peso neto (Kg) · Net Weight (Kg) · Poids net (Kg) · Nettogewicht (Kg)	115	145	170
Peso bruto (Kg) · Gross Weight (Kg) · Poids brut (Kg) · Bruttogewicht (Kg)	135	165	190



# Contramostrador frigorífico

Refrigerator opposite counter

Desserte réfrigérée

Kühlschrank-gegentheke



CM 20

CM 20V

CM 15 <b>2.056 €</b>	CM 20 <b>2.479 €</b>	CM 25 <b>2.890 €</b>
CM 15V <b>2.413 €</b>	CM 20V <b>2.960 €</b>	CM 25V <b>3.530 €</b>

**OPCIONES · OPTIONS · OPTIONS · OPTIONEN**

		<b>EUROS</b>
<b>Juego de guías · Guides set</b> · Paire de glissières · Leitset		<b>25 €</b>
<b>Rejilla plastificada (unidad) · Plastic grating (unit)</b> Grille plastifiée (unité) · Gitter mit Plastikschutz (Einheit)		<b>28 €</b>
<b>Sustituir patas por ruedas · Replace feet by castors</b>	4	<b>146 €</b>
Changement pieds par roulettes · Switch Beine für Räder	6	<b>219 €</b>

• Consultar plazo de entrega / *Check time of delivery* / Consulter livraison / Konsultieren Lieferung