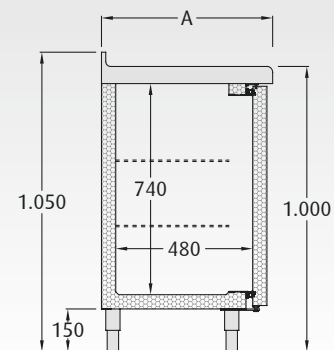
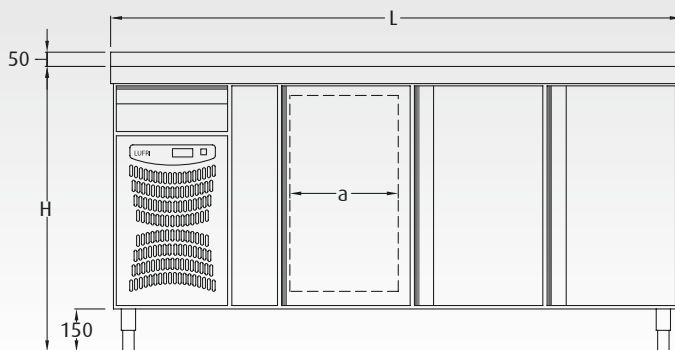


Construcción	Manufacture	Construction	Herstellung
<ul style="list-style-type: none"> Exterior en acero inox AISI 304 18/10 (excepto respaldo y fondo). Interior en acero inox AISI 304. Estantes interiores en varilla de acero plastificado. Compresor hermético y condensador de tubo de cobre y aletas de aluminio. Evaporador forzado. Termómetro termostático digital. Desescarche automático Gas R-134A. Compresor extraíble. Puertas con tirador y bisagra pivotante con bloqueo de apertura. Cajón neutro. Puertas con los marcos calefactados. Evaporación automática del agua de desescarche. Motor tropicalizado. Rejilla de protección en el condensador para evitar la suciedad. MODELO V con puertas de cristal. 	<ul style="list-style-type: none"> Exterior in AISI 304 18/10 stainless steel (except bottom and back). Inner in AISI 304 stainless steel. Inner shelvings in plastic steel sticks. Hermetic compressor, copper pipe condenser and aluminium leafs. Strained evaporator. Digital thermostatic thermometer. Automatic defrost. R-134 A Gas. Detachable compressor. Doors with handle and blocked opening hinge. Neutral drawer. Doors with heated doorframe. Automatic evaporation of the defrosting water. Tropicalized motor. Protection grating in the condenser to prevent the dirt. MODEL V with glass doors. 	<ul style="list-style-type: none"> Extérieur en acier inox AISI 304 18/10 (sauf l'arrière et le fond). Intérieur en acier inox AISI 304. Etagères intérieures en grilles d'acier plastifiées. Compresseur hermétique et condensateur en tube de cuivre et ailettes d'aluminium. Évaporateur d'air forcé. Thermomètre thermostatique digital. Dégivrage automatique. Gaz R-134-A Compresseur extractible. Portes avec poignées intégrées et charnières pivotantes avec blocage d'ouverture. Tiroir neutre. Portes avec joints chauffants. Évaporation automatique des eaux de dégivrages. Groupe tropicalisé. Grille de protection au niveau du condenseur contre les poussières. MODÈLE V avec portes vitrées. 	<ul style="list-style-type: none"> Äusserlich aus Edelstahl AISI 304 18/10 (ausser Rückendeckung und Boden). Innerlich aus Edelstahl AISI 304. Vertikale innere Trennungen in Stahlstäbchen mit Plastikschutz. Hermetischer Kompressor und Rohrkondensator aus Kupfer und Flügel aus Aluminium. Gezwungene Verdunstung. Digitale Thermostattemperatur. Automatischer Abtauverlauf. Gas R-134 A. Herausnehmbarer Kompressor. Türen mit Griffleiste und Blockierungssystem. Anzahl Schubladen. Türen mit beheizten Rahmen. Automatische Kondenswasserverdunstung. Tropenmotor. Schutzgitter des kondensators zur schmutzvermeidung. MODELL V mit Glastüren.

Características técnicas · Technical Features · Détails techniques · Technische Details

	CM 15 CM 15V	CM 20 CM 20V	CM 25 CM 25V
Largo (L) mm · Length (L) mm · Longueur (L) mm · Länge (L) mm	1500	2000	2500
Fondo (A) mm · Depth (A) mm · Largueur (A) mm · Breite (A) mm	600	600	600
Alto (H) mm · Height (H) mm · Hauteur (H) mm · Höhe (H) mm	1000	1000	1000
Potencia del compresor (HP) · Compressor power (HP) · Puissance du compresseur (HP) · Kompressorpotenz (HP)	1/4	1/4	3/8
Puertas · Doors · Portes · Türen	2	3	4
Paso de puerta (a) · Door passage (a) · Passage de la porte (a) · Maß der Tür (a)	380	380	380
Volumen en litros · Volume in litres · Volume en litres · Volumen in Liter	390	540	730
Régimen de temperaturas a 30°C · Temperature interval at 30°C · Régime de températures à 30°C · Temperatursystem in 30°C		-2°C / +8°C	
Tensión/Fases (V/Hz) · Tension/Phases (V/Hz) · Tension/Phases (V/Hz) · Spannung/Phase (V/Hz)		220 / 50	
Refrigerante · Cooler · Réfrigérant · Kühlung		R-134A	
Potencia (W/-10°) · Power (W/-10°) · Puissance (W/-10°) · Potenz (W/-10°)	231	265	290
Condensación · Condensation · Condensation · Kondensation		Ventilada · Ventilated · Ventilée · Geüftet	
Evaporación · Evaporation · Évaporation · Verdunstung		Forzada · Forced · Forcée · Gezwungen	
Desescarche · Defrost · Dégivrage · Abtauverlauf		Automático · Automatic · Automatique · Automatisch	
Patas regulables · Adjustable feet · Pieds réglables · Möbelbeine verstellbar		Sí · Yes · Oui · Ja	
2 Rejillas plastificadas por puerta · 2 Plastic grating by door · 2 Grilles plastifiées par porte · 2 Gitter mit Plastikschutz pro Tür		Sí · Yes · Oui · Ja	
Peso neto (Kg) · Net Weight (Kg) · Poids net (Kg) · Nettogewicht (Kg)	115	145	170
Peso bruto (Kg) · Gross Weight (Kg) · Poids brut (Kg) · Bruttogewicht (Kg)	135	165	190



Contramostrador frigorífico

Refrigerator opposite counter

Desserte réfrigérée

Kühlschrank-gegentheke



CM 20

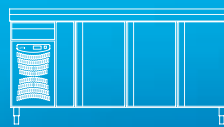


CM 20V



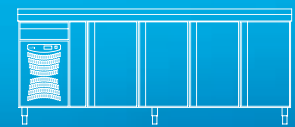
CM 15 **1.913 €**

CM 15V **2.176 €**



CM 20 **2.301 €**

CM 20V **2.669 €**



CM 25 **2.680 €**

CM 25V **3.174 €**

OPCIONES · OPTIONS · OPTIONS · OPTIONEN

	EUROS
Juego de guías · Guides set · Paire de glissières · Leitset	23
Rejilla plastificada (unidad) · Plastic grating (unit) Grille plastifiée (unité) · Gitter mit Plastikschutz (Einheit)	26
Sustituir patas por ruedas · Replace feet by castors	136
Changement pieds par roulettes · Switch Beine für Räder	204

• Consultar plazo de entrega / Check time of delivery / Consulter livraison / Konsultieren Lieferung