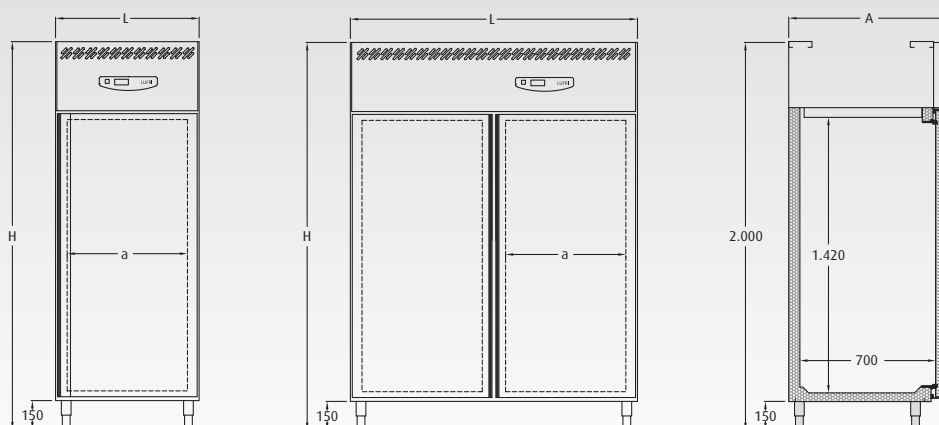


Construcción	Manufacture	Construction	Herstellung
<ul style="list-style-type: none"> <li>· Exterior en acero inox. AISI 304 18/10. Respaldo y techo en acero galvanizado.</li> <li>· Interior en acero inox. AISI 304.</li> <li>· 3 rejillas por puerta, medida G/N 2/1.</li> <li>· Evaporador de tiro forzado.</li> <li>· Termómetro termostato digital.</li> <li>· Condensador de tubo de cobre y aleta de aluminio.</li> <li>· Compresor hermético.</li> <li>· Puertas con tirador y bisagra pivotante con bloqueo de apertura.</li> <li>· 3 juegos de guías por puerta.</li> <li>· Cerradura con llave.</li> <li>· Luz interior.</li> <li>· Desescarche automático.</li> <li>· Motor tropicalizado.</li> <li>· Puertas con los marcos calefactados.</li> <li>· Evaporación automática del agua de desescarche.</li> <li>· Rejilla de protección en el condensador para evitar la suciedad.</li> </ul>	<ul style="list-style-type: none"> <li>· Exterior in AISI 304 18/10 stainless steel. Bottom and roof in galvanized steel.</li> <li>· Inner in AISI 304 stainless steel.</li> <li>· Hermetic compressor.</li> <li>· Copper pipe condenser and aluminium leafs.</li> <li>· 3 gratings by door, G/N 2/1 measure.</li> <li>· Forced evaporator.</li> <li>· Digital thermostatic thermometer.</li> <li>· Doors with handle and blocked opening hinge.</li> <li>· 3 guides set by door.</li> <li>· Lock with key.</li> <li>· Internal light.</li> <li>· Automatic defrost.</li> <li>· Tropicalized motor.</li> <li>· Doors with heated doorframe</li> <li>· Automatic evaporation of the defrosting water.</li> <li>· Protection grating in the condenser to prevent the dirt.</li> </ul>	<ul style="list-style-type: none"> <li>· Extérieur inox. AISI 304 18/10. Arrière et dessus en acier galvanisé.</li> <li>· Intérieur en inox. AISI 304.</li> <li>· 3 grilles par porte G/N 2/1.</li> <li>· Évaporateur froid ventilé.</li> <li>· Thermomètre thermostatique digital.</li> <li>· Condensateur en tube cuivre et ailette d'aluminium.</li> <li>· Compresseur hermétique.</li> <li>· Portes avec poignées intégrées et charnières pivotantes avec blocage d'ouverture.</li> <li>· 3 jeux de guides par porte.</li> <li>· Fermeture à clé.</li> <li>· Eclairage intérieur.</li> <li>· Dégivrage automatique.</li> <li>· Groupes tropicalisés.</li> <li>· Porte avec joint chauffant.</li> <li>· Évaporation automatique des eaux de dégivrage.</li> <li>· Grille de protection au niveau du condenseur contre les poussières.</li> </ul>	<ul style="list-style-type: none"> <li>· Äusserlich aus Edelstahl AISI 304 18/10. Rückendeckung und Dach aus galvanisiertem Stahl.</li> <li>· Innerlich aus Edelstahl AISI 304.</li> <li>· 3 Gitter pro Tür, Maße G/N 2/1.</li> <li>· Abzuggezwungene Verdunstung.</li> <li>· Digitale Thermostattemperatur.</li> <li>· Rohrkondensator aus Kupfer und Flügel aus Aluminium.</li> <li>· Hermetischer Kompressor.</li> <li>· Türen mit Griffleiste und Blockierungssystem.</li> <li>· 3 Leitbahnsätze pro Tür.</li> <li>· Schloss mit Schlüsseln.</li> <li>· Innenbeleuchtung.</li> <li>· Automatisches Abtauen.</li> <li>· Motor für tropische Umgebung.</li> <li>· Türen mit beheizten rahmen.</li> <li>· Automatische verdunstung des abtauwassers.</li> <li>· Schutzgitter des kondensators zur schmutzvermeidung.</li> </ul>

### Características técnicas · Technical Features · Détails techniques · Technische Details

	G 700	G 1380	G 700BT	G 1380BT
Largo (L) mm · Length (L) mm · Longueur (L) mm · Länge (L) mm	740	1480	740	1480
Fondo (A) mm · Depth (A) mm · Largueur (A) mm · Breite (A) mm	830	830	830	830
Alto (H) mm · Height (H) mm · Hauteur (H) mm · Höhe (H) mm	2000	2000	2000	2000
Potencia del compresor (HP) · Compressor power (HP) · Puissance du compresseur (HP) · Kompressorpotenz (HP)	1/3	3/8	1	1 1/5
Puertas · Doors · Portes · Türen	1	2	1	2
Paso de puerta (a) · Door passage (a) · Passage de la porte (a) · Maß der Tür (a)	540	540	540	540
Volumen en litros · Volume in litres · Volume en litres · Volumen in Liter	607	1323	607	1323
Régimen de temperaturas a 43°C · Temperature interval at 43°C · Régime de températures à 43°C · Temperatursystem in 43°C	-2°C / +8°C		-18°C / -22°C	
Tensión/Fases (V/Hz) · Tension/Phases (V/Hz) · Tension/Phases (V/Hz) · Spannung/Phase (V/Hz)	220 / 50			
Refrigerante · Cooler · Réfrigérant · Kühlung	R-290			
Potencia (W/-10°C) · Power (W/-10°C) · Puissance (W/-10°C) · Potenz (W/-10°C)	350	700	750	1000
Condensación · Condensation · Condensation · Kondensation	Ventilada · Ventilated · Ventilée · Gleüftet			
Evaporación · Evaporation · Évaporation · Verdunstung	Forzada · Forced · Forcée · Gezwungen			
Desescarche · Defrost · Dégivrage · Abtauerlauf	Automático · Automatic · Automatique · Automatisch			
Patas regulables · Adjustable feet · Pieds réglables · Möbelbeine verstellbar	Sí · Yes · Oui · Ja			
3 Rejillas plastificadas por puerta · 3 Plastic gratings by door · 3 Grilles plastifiées par porte · 3 Gitter mit Plastikschutz pro Tür	Sí · Yes · Oui · Ja			
Peso neto (Kg) · Net Weight (Kg) · Poids net (Kg) · Nettogewicht (Kg)	134	195	138	208
Peso bruto (Kg) · Gross Weight (Kg) · Poids brut (Kg) · Bruttogewicht (Kg)	143	210	147	226



# Armario frigorífico · Gastronorm 2/1

Refrigerator cabinet · Gastronorm 2/1

Armoire frigorifique · Gastronorm 2/1

Kühlschrank · Gastronorm 2/1



			
<b>G 700</b>	<b>G 700BT</b>	<b>G 1380</b>	<b>G 1380BT</b>
<b>2.186 €</b>	<b>2.935 €</b>	<b>3.400 €</b>	<b>4.099 €</b>

**OPCIONES · OPTIONS · OPTIONS · OPTIONEN**

**EUROS**

<b>Rejilla plastificada GN 2/1 (unidad) · Plastic grating GN 2/1 (unit)</b> Grille plastifiée GN 2/1 (unité) · Gitter mit Plastikschutz GN 2/1 (Einheit)	530mm x 650mm	<b>42 €</b>
<b>Juego de guías · Guides set</b> · Paire de glissières · Leitset		<b>30 €</b>
<b>Sustituir patas por ruedas · Replace feet by castors</b> Changement pieds par roulettes · Switch Beine für Räder	4	<b>146 €</b>