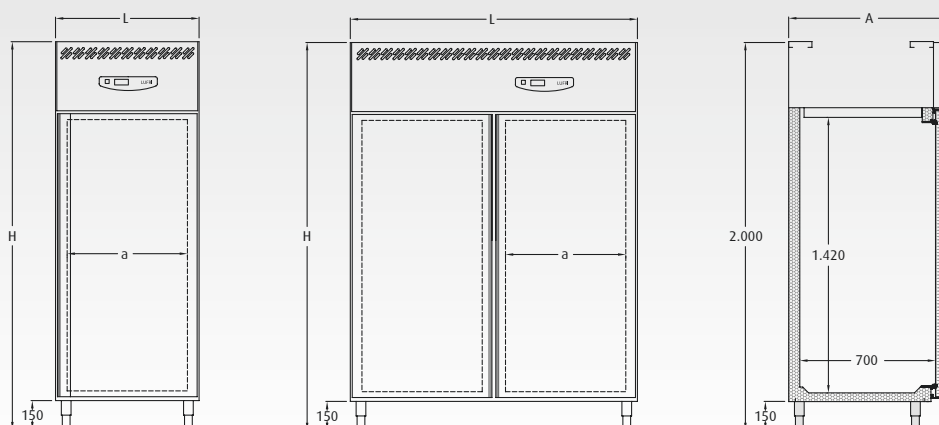


Construcción	Manufacture	Construction	Herstellung
<ul style="list-style-type: none"> · Exterior en acero inox. AISI 304 18/10. Respaldo y techo en acero galvanizado. · Interior en acero inox. AISI 304. · 3 rejillas por puerta, medida G/N 2/1. · Evaporador de tiro forzado. · Termómetro termostato digital. · Condensador de tubo de cobre y aleta de aluminio. · Compresor hermético. · Puertas con tirador y bisagra pivotante con bloqueo de apertura. · 3 juegos de guías por puerta. · Cerradura con llave. · Luz interior. · Desescarche automático. · Motor tropicalizado. · Puertas con los marcos calefactados. · Evaporación automática del agua de desescarche. · Rejilla de protección en el condensador para evitar la suciedad. 	<ul style="list-style-type: none"> · Exterior in AISI 304 18/10 stainless steel. Bottom and roof in galvanized steel. · Inner in AISI 304 stainless steel. · Hermetic compressor. · Copper pipe condenser and aluminium leafs. · 3 gratings by door, G/N 2/1 measure. · Forced evaporator. · Digital thermostatic thermometer. · Doors with handle and blocked opening hinge. · 3 guides set by door. · Lock with key. · Internal light. · Automatic defrost. · Tropicalized motor. · Doors with heated doorframe · Automatic evaporation of the defrosting water. · Protection grating in the condenser to prevent the dirt. 	<ul style="list-style-type: none"> · Extérieur inox. AISI 304 18/10. Arrière et dessus en acier galvanisé. · Intérieur en inox. AISI 304. · 3 grilles par porte G/N 2/1. · Évaporateur froid ventilé. · Thermomètre thermostatique digital. · Condensateur en tube cuivre et ailette d'aluminium. · Compresseur hermétique. · Portes avec poignées intégrées et charnières pivotantes avec blocage d'ouverture. · 3 jeux de guides par porte. · Fermeture à clé. · Eclairage intérieur. · Dégivrage automatique. · Groupes tropicalisés. · Porte avec joint chauffant. · Évaporation automatique des eaux de dégivrage. · Grille de protection au niveau du condenseur contre les poussières. 	<ul style="list-style-type: none"> · Äusserlich aus Edelstahl AISI 304 18/10. Rückendeckung und Dach aus galvanisiertem Stahl. · Innerlich aus Edelstahl AISI 304. · 3 Gitter pro Tür, Maße G/N 2/1. · Abzuggezwungene Verdunstung. · Digitale Thermostattemperatur. · Rohrkondensator aus Kupfer und Flügel aus Aluminium. · Hermetischer Kompressor. · Türen mit Griffleiste und Blockierungssystem. · 3 Leitbahnsensets pro Tür. · Schloss mit Schlüssel. · Innenbeleuchtung. · Automatisches Abtauen. · Motor für tropische Umgebung. · Türen mit beheizten rahmen. · Automatische verdunstung des abtauwassers. · Schutzgitter des kondensators zur schmutzvermeidung.

Características técnicas · Technical Features · Détails techniques · Technische Details

	G 700	G 1380	G 700BT	G 1380BT
Largo (L) mm · Length (L) mm · Longueur (L) mm · Länge (L) mm	740	1480	740	1480
Fondo (A) mm · Depth (A) mm · Largueur (A) mm · Breite (A) mm	830	830	830	830
Alto (H) mm · Height (H) mm · Hauteur (H) mm · Höhe (H) mm	2000	2000	2000	2000
Potencia del compresor (HP) · Compressor power (HP) · Puissance du compresseur (HP) · Kompressorpotenz (HP)	1/3	3/8	1	1 1/5
Puertas · Doors · Portes · Türen	1	2	1	2
Paso de puerta (a) · Door passage (a) · Passage de la porte (a) · Maß der Tür (a)	540	540	540	540
Volumen en litros · Volume in litres · Volume en litres · Volumen in Liter	607	1323	607	1323
Régimen de temperaturas a 43°C · Temperature interval at 43°C · Régime de températures à 43°C · Temperatursystem in 43°C	-2°C / +8°C		-18°C / -22°C	
Tensión/Fases (V/Hz) · Tension/Phases (V/Hz) · Tension/Phases (V/Hz) · Spannung/Phase (V/Hz)	220 / 50			
Refrigerante · Cooler · Réfrigérant · Kühlung	R-134A		R-404A	
Potencia (W/-10°C) · Power (W/-10°C) · Puissance (W/-10°C) · Potenz (W/-10°C)	350	700	750	1000
Condensación · Condensation · Condensation · Kondensation	Ventilada · Ventilated · Ventilée · Geüftet			
Evaporación · Evaporation · Évaporation · Verdunstung	Forzada · Forced · Forcée · Gezwungen			
Desescarche · Defrost · Dégivrage · Abtauverlauf	Automático · Automatic · Automatique · Automatisch			
Patas regulables · Adjustable feet · Pieds réglables · Möbelbeine verstellbar	Sí · Yes · Oui · Ja			
3 Rejillas plastificadas por puerta · 3 Plastic gratings by door · 3 Grilles plastifiées par porte · 3 Gitter mit Plastikschutz pro Tür	Sí · Yes · Oui · Ja			
Peso neto (Kg) · Net Weight (Kg) · Poids net (Kg) · Nettogewicht (Kg)	134	195	138	208
Peso bruto (Kg) · Gross Weight (Kg) · Poids brut (Kg) · Bruttogewicht (Kg)	143	210	147	226



Armario frigorífico · Gastronorm 2/1

Refrigerator cabinet · Gastronorm 2/1

Armoire frigorifique · Gastronorm 2/1

Kühlschrank · Gastronorm 2/1



			
G 700	G 700BT	G 1380	G 1380BT
2.028 €	2.719 €	3.146 €	3.794 €

OPCIONES · OPTIONS · OPTIONS · OPTIONEN

		EUROS
Rejilla plastificada GN 2/1 (unidad) · Plastic grating GN 2/1 (unit) Grille plastifiée GN 2/1 (unité) · Gitter mit Plastikschutz GN 2/1 (Einheit)	530mm x 650mm	39
Juego de guías · Guides set · Paire de glissières · Leitset		28
Sustituir patas por ruedas · Replace feet by castors Changement pieds par roulettes · Switch Beine für Räder	4	136