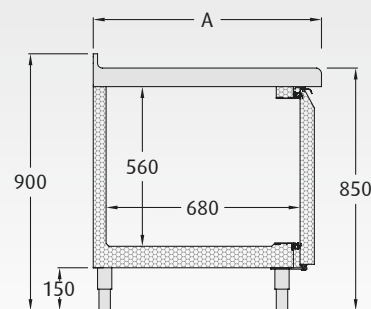
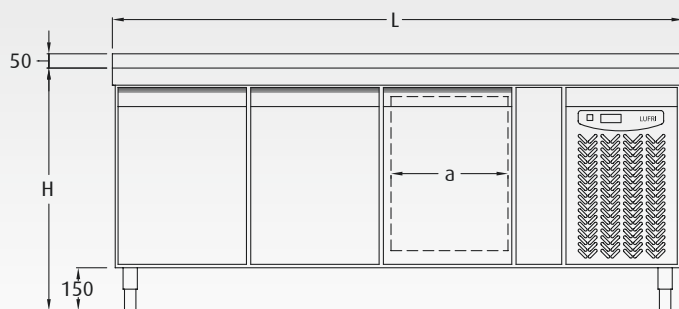


Construcción	Manufacture	Construction	Herstellung
<ul style="list-style-type: none"> · Exterior en acero inox. AISI 304 18/10 (excepto respaldo y fondo). · Interior en acero inox. AISI 304. · Guías regulables para soportes de bandejas pasteleras 600 x 400. · 5 juegos de guías por puerta. · Evaporador forzado. · Tapa inox. – opción tapa granito. · Desescarche automático. · Termómetro termostático digital. · Motor extraíble. · Puertas con tirador y bisagra pivotante con bloqueo de apertura. · Puertas con los marcos calefactados. · Evaporación automática del agua de desescarche. · Motor tropicalizado. · Rejilla de protección en el condensador para evitar la suciedad. 	<ul style="list-style-type: none"> · Exterior in AISI 304 18/10 stainless steel (except bottom and back). · Inner in AISI 304 stainless steel. · Adjustable guides for confectionery tray support 600 x 400. · 5 guides set by door. · Forced evaporator. · Stainless steel cover – option granite cover. · Digital thermostatic thermometer. · Automatic defrost. · Detachable compressor. · Doors with handle and blocked opening hinge. · Doors with heated doorframe. · Automatic evaporation of the defrosting water. · Tropicalized motor. · Protection grating in the condenser to prevent the dirt. 	<ul style="list-style-type: none"> · Extérieur en acier inox. AISI 304 18/10 (sauf l'arrière et le fond). · Intérieur en acier inox. AISI 304. · Glissières réglables pour support de bacs pâtisseries 600 x 400. · 5 jeux de guides par porte. · Evaporateur forcé. · Dessus en acier inox. – ou en granit (option). · Dégivrage automatique. · Thermomètre thermostatique digital. · Compresseur extractible. · Portes avec poignées intégrées et charnières pivotantes avec blocage d'ouverture. · Portes avec joints chauffants. · Evaporation automatique des eaux de dégivrages. · Groupe tropicalisé. · Grille de protection au niveau du condenseur contre les poussières. 	<ul style="list-style-type: none"> · Äusserlich aus Edelstahl AISI 304 18/10 (ausser Rückendeckung und Boden). · Innerlich aus Edelstahl AISI 304. · Verstellbare Leitbahnen für den Halt Konditoreibleche 600 x 400. · 5 Leitbahnsensets pro Tür. · Abzuggezwungene Verdunstung. · Deckel aus inox – Möglichkeit Deckel aus Granit. · Automatischer Abtauverlauf. · Digitale Thermostattemperatur. · Herausnehmbarer Kühlmotor. · Türen mit Griffleiste und Blockierungssystem. · Türen mit beheizten Rahmen. · Automatische Kondenswasserverdunstung. · Tropenmotor. · Schutzgitter des Kondensators zur Schmutzvermeidung.

Características técnicas · Technical Features · Détails techniques · Technische Details

	BMP 15	BMP 20	BMP 25
Largo (L) mm · Length (L) mm · Longueur (L) mm · Länge (L) mm	1500	2000	2500
Fondo (A) mm · Depth (A) mm · Largueur (A) mm · Breite (A) mm	800	800	800
Alto (H) mm · Height (H) mm · Hauteur (H) mm · Höhe (H) mm	850	850	850
Potencia del compresor (HP) · Compressor power (HP) · Puissance du compresseur (HP) · Kompressorpotenz (HP)	1/4	1/3	1/3
Puertas · Doors · Portes · Türen	2	3	4
Paso de puerta (a) · Door passage (a) · Passage de la porte (a) · Maß der Tür (a)	410	410	410
Volumen en litros · Volume in litres · Volume en litres · Volumen in Liter	354	544	734
Régimen de temperaturas a 43°C · Temperature interval at 43°C · Régime de températures à 43°C · Temperatursystem in 43°C		-2°C / +8°C	
Tensión/Fases (V/Hz) · Tension/Phases (V/Hz) · Tension/Phases (V/Hz) · Spannung/Phase (V/Hz)		220 / 50	
Refrigerante · Cooler · Réfrigérant · Kühlung		R-134A	
Potencia (W/-10°C) · Power (W/-10°C) · Puissance (W/-10°C) · Potenz (W/-10°C)	350	350	350
Condensación · Condensation · Condensation · Kondensation		Ventilada · Ventilated · Ventilée · Geüftet	
Evaporación · Evaporation · Évaporation · Verdunstung		Forzada · Forced · Forcée · Gezwungen	
Desescarche · Defrost · Dégivrage · Abtauverlauf		Automático · Automatic · Automatique · Automatisch	
Patas regulables · Adjustable feet · Pieds réglables · Möbelbeine verstellbar		Sí · Yes · Oui · Ja	
1 Rejilla plastificada por puerta · 1 Plastic grating by door · 1 Grille plastifiée par porte · 1 Gitter mit Plastikschutz pro Tür		No · No · Non · Nein	
Peso neto (Kg) · Net Weight (Kg) · Poids net (Kg) · Nettogewicht (Kg)	140	152	164
Peso bruto (Kg) · Gross Weight (Kg) · Poids brut (Kg) · Bruttogewicht (Kg)	155	160	172



Mesa fría pastelera

Confectionery cold table

Tour Pâtissier réfrigéré

Kühler konditortisch



BMP 15 2.142 €	BMP 20 2.566 €	BMP 25 3.095 €

OPCIONES · OPTIONS · OPTIONEN

		EUROS
Tapa de granito · Granite table · Dessus en granit · Granitdeckel	BMP 15	491
	BMP 20	661
	BMP 25	833
Rejilla plastificada (unidad) · Plastic grating (unit) Grille plastifiée (unité) · Gitter mit Plastikschutz (Einheit)	600mm x 400mm	33
Juego de guías · Guides set · Paire de glissières · Leitset		28
Sustituir patas por ruedas · Replace feet by castors Changement pieds par roulettes · Switch Beine für Räder	4	136
	6	204